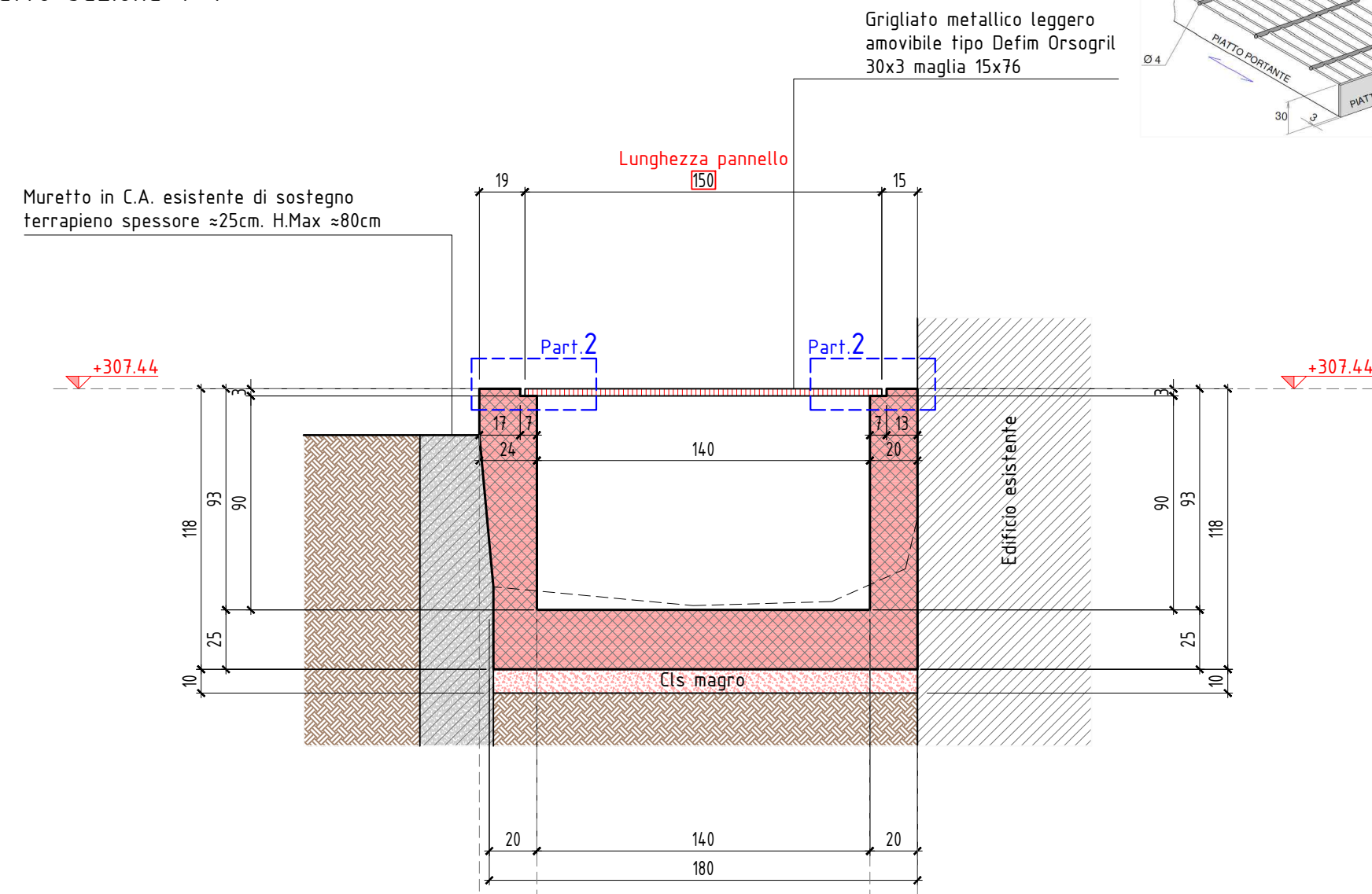
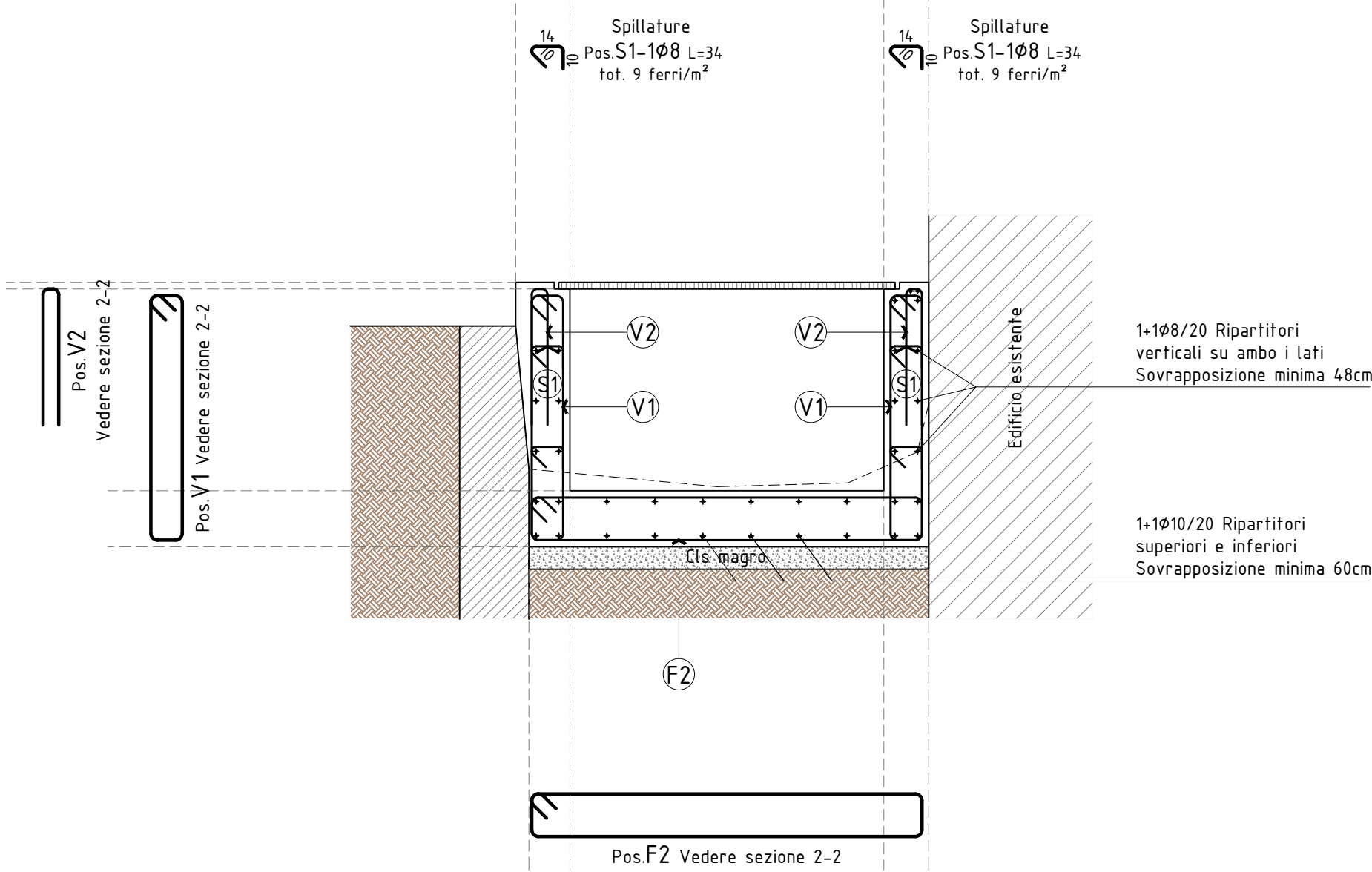


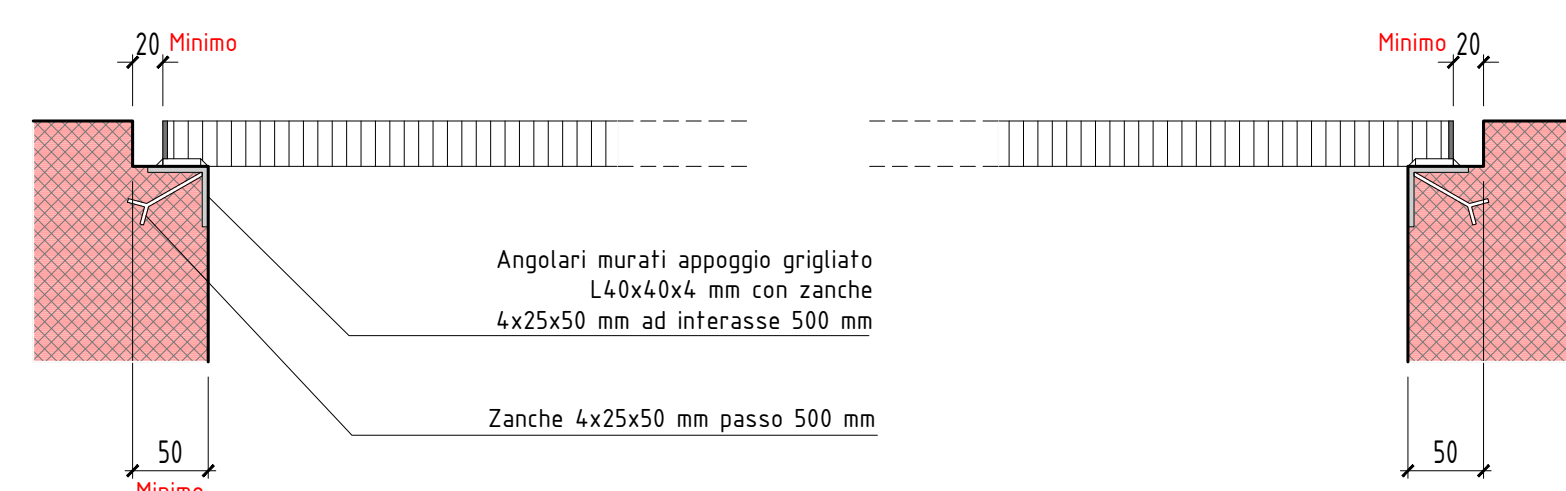
CANALE IN C.A. - CARPENTERIE
Estratto Sezione 4-4



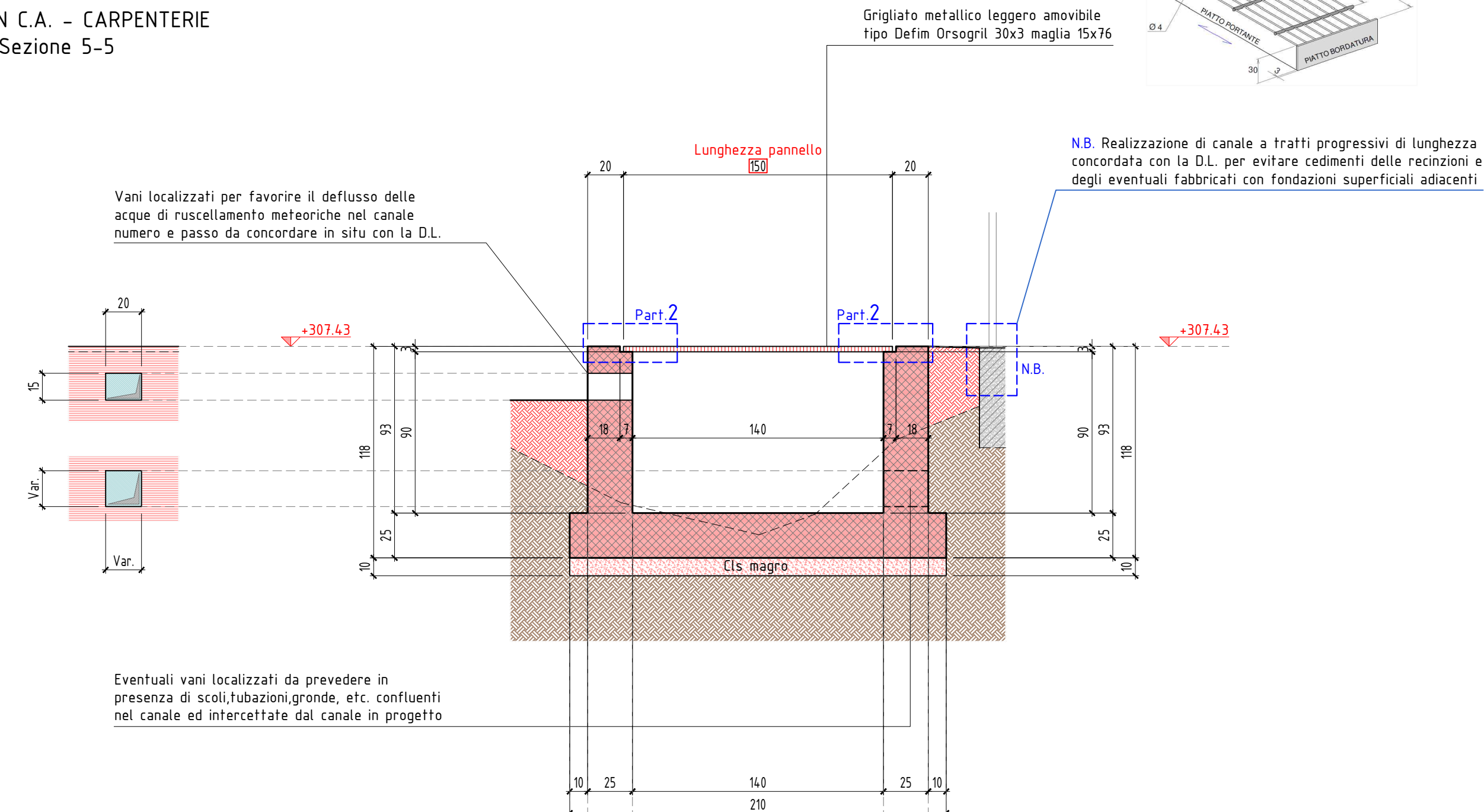
CANALE IN C.A. - ARMATURE
Estratto Sezione 4-4



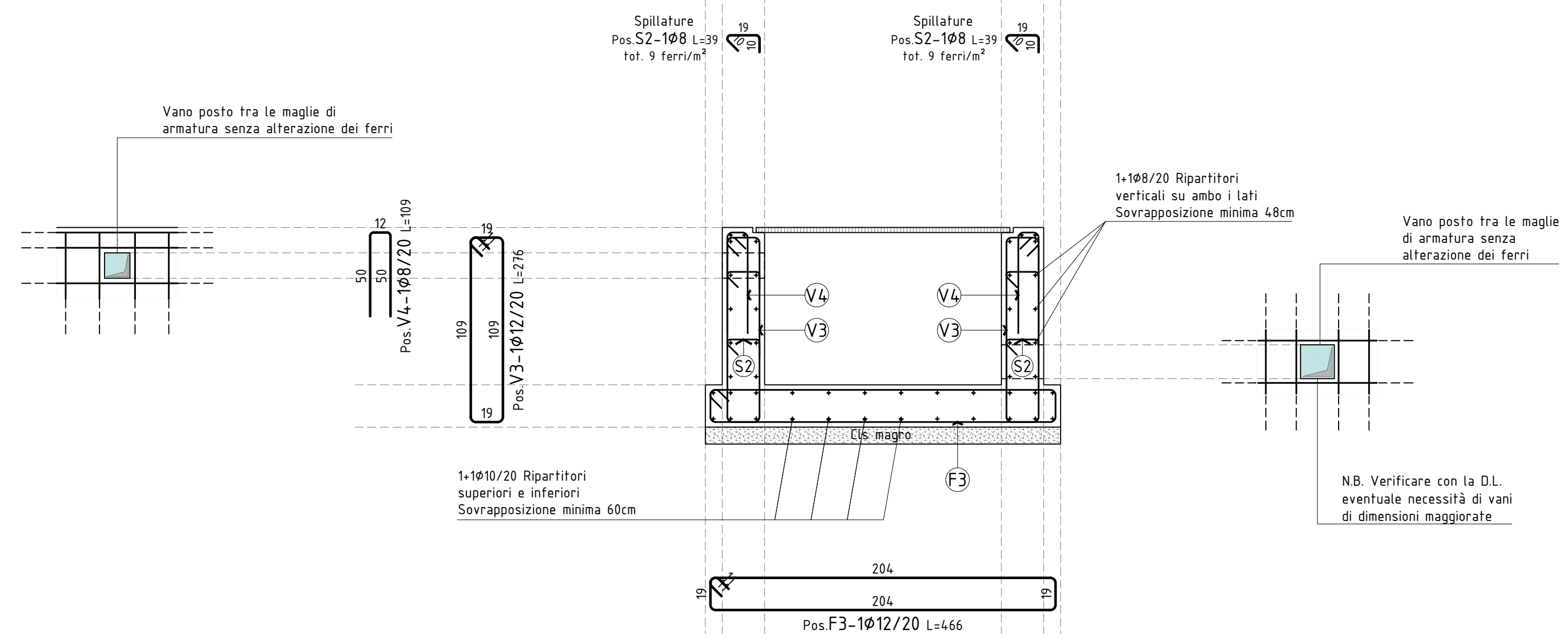
PARTICOLARE 2
Ancoraggio grigliato a canale in progetto



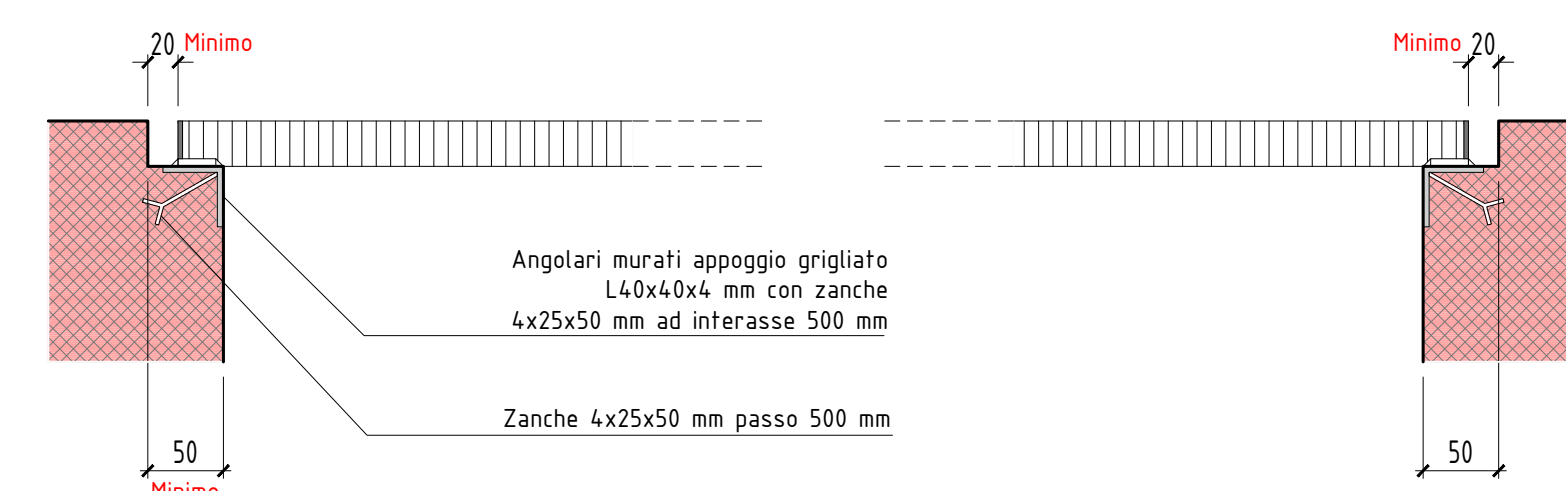
CANALE IN C.A. - CARPENTERIE
Estratto Sezione 5-5



CANALE IN C.A. - ARMATURE
Estratto Sezione 5-5



PARTICOLARE 2
Ancoraggio grigliato a canale in progetto



MATERIALI UTILIZZATI PER L'INTERVENTO						
CALCESTRUZZO (UNI EN 206-1)	Classe di resistenza (Rck Min/Max)	Max dimensione nominale degli aggregati (mm)	Classe di esposizione ambientale	Classe di consistenza	Classe di resistenza al fuoco (R)	Copriferro mm.
SOTTOFONDAZIONI	Rck15 - C12/15	20	X0	S3 (Øbump: 15-15cm)	S4	30
FONDAZIONI	Rck30 - C25/30	20	XC2	S4 (Øbump: 15-15cm)	S4	30
MURI IN C.A. CONTROTERRA	Rck30 - C25/30	20	XC2	S4 (Øbump: 15-15cm)	S4	30
ACCIAIO						
ACCIAIO PER BARRE DI ARMATURA - B450C						
ACCIAIO PER CARPENTERIA GRIGLIATO (UNI EN 10025-2) - S235						
SOLAIO H=.....+.....=.....						
SOLAIO H=.....+.....=.....						
CARICO D' ESERCIZIO SOLAIO ..5.0..kN/mq.						
CARICO D' ESERCIZIO SPORTI E RAMPE SCALE ..kN/mq.						
CARICO NEVE ..kN/mq.						
N.B. E' PRESCRITTA LA VIBRATURA DEL GETTO						
N.B. L'IMPRESA IN FASE DI SCAVO E DEMOLIZIONE DOVRÀ ATTUARE TUTTI GLI ACCORGIMENTI NECESSARI PER NON DANNEGGIARE I MANUFATTI ESISTENTI. LA STESSA SARÀ RESPONSABILE PER QUALSIASI DANNO ARRECATO E DOVRÀ PROVVEDERNE AL RIPRISTINO A PROPRIE SPESE						
N.B. TUTTE LE QUOTE SONO DA VERIFICARE IN SEDE ESECUTIVA CON LA DIREZIONE LAVORI ARCHITETTONICI PRIMA DI EFFETTUARE GLI ORDINATIVI IN STABILIMENTO, ADATTANDO LE LUNGHEZZE DEI FERRI ALLE EFFETTIVE DIMENSIONI DELLE STRUTTURE ESISTENTI ED AVENDO CURA DI AVVISARE LA DIREZIONE LAVORI IN CASO SI RISCOVRIANO DIFFORMITÀ RILEVANTI						

INGEGNERIA CIVILE E AMBIENTALE
Via della Resistenza 30 D/E/F - 12037 SALUZZO (CN)

Ing. Samuele Rancurello
Cell. 338 93 26 431
Mail. rancurello@aerrestudio.eu

Regione Piemonte
COMUNE DI CERCENASCO
Città Metropolitana di Torino

REGIONE PIEMONTE

Finanziato dall'Unione europea
NextGenerationEU

LAVORI DI SISTEMAZIONE GORA COMUNALE DETTA NUOVA

PROGETTO ESECUTIVO

Oggetto: OPERE IN PROGETTO
CANALE IN C.A.
Carpenterie e Armature (Estratto Sezione 4-4) - Scala 1:25
Carpenterie e Armature (Estratto Sezione 5-5) - Scala 1:25

Progettista:

Responsabile del procedimento:

Tavola: 14

Scala: 1:25

Data: 01/2024