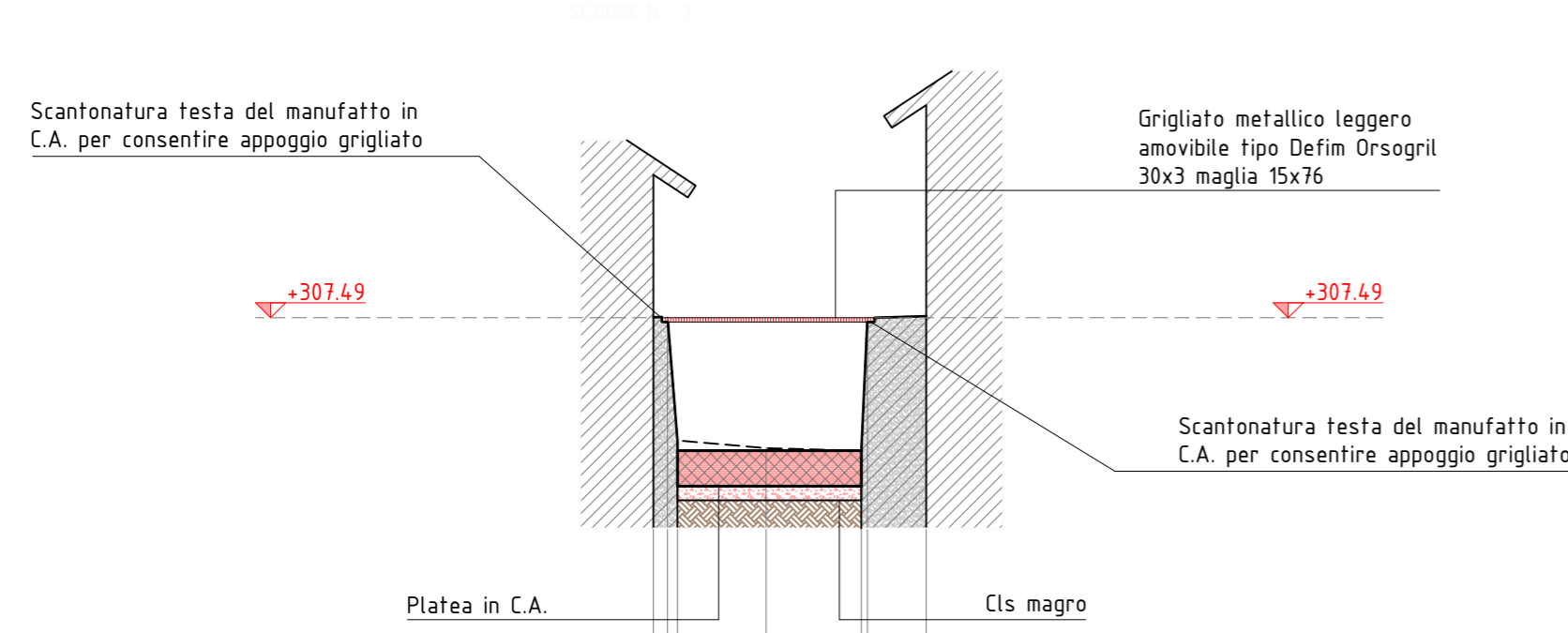
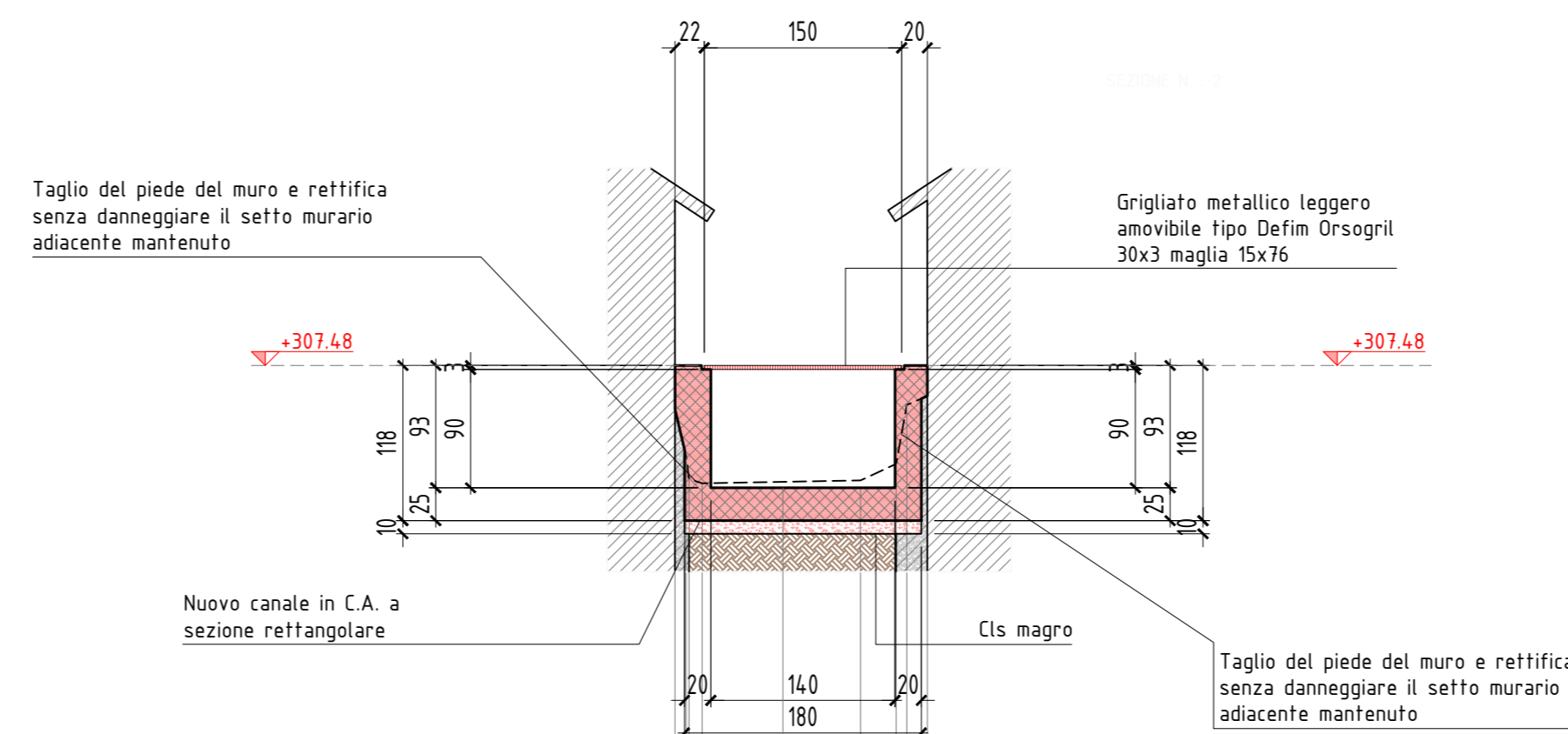


SEZIONE 1-1 - Scala 1:50 Quote in cm



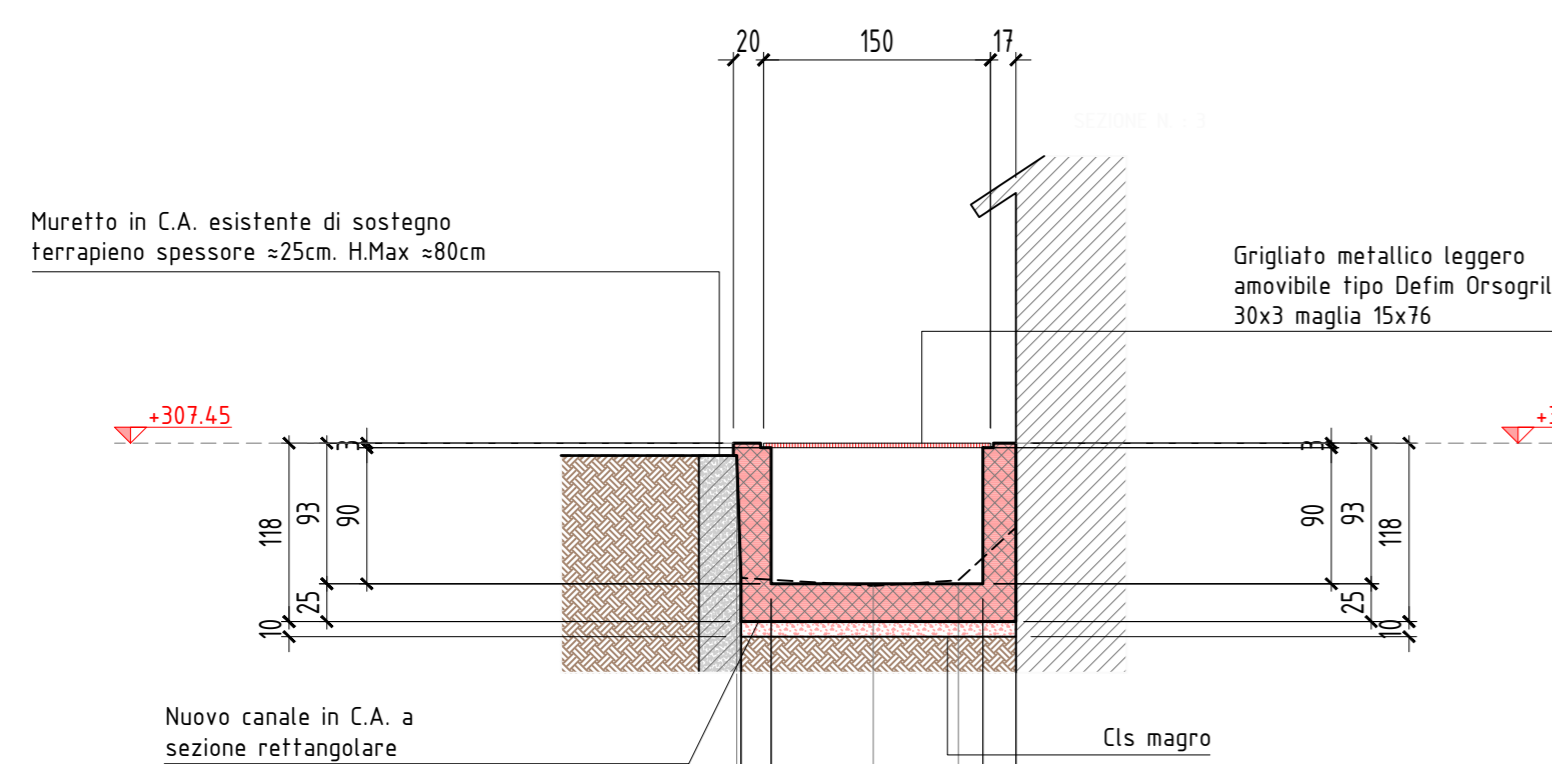
QUOTE TERRENO	307.64	307.49	306.553	307.633	307.492
DISTANZE PARZIALI	0.000	0.625	0.671	0.414	
DISTANZA PROGRESSIVA	0.000	0.625	1.296	1.710	2.124

SEZIONE 2-2 - Scala 1:50 Quote in cm



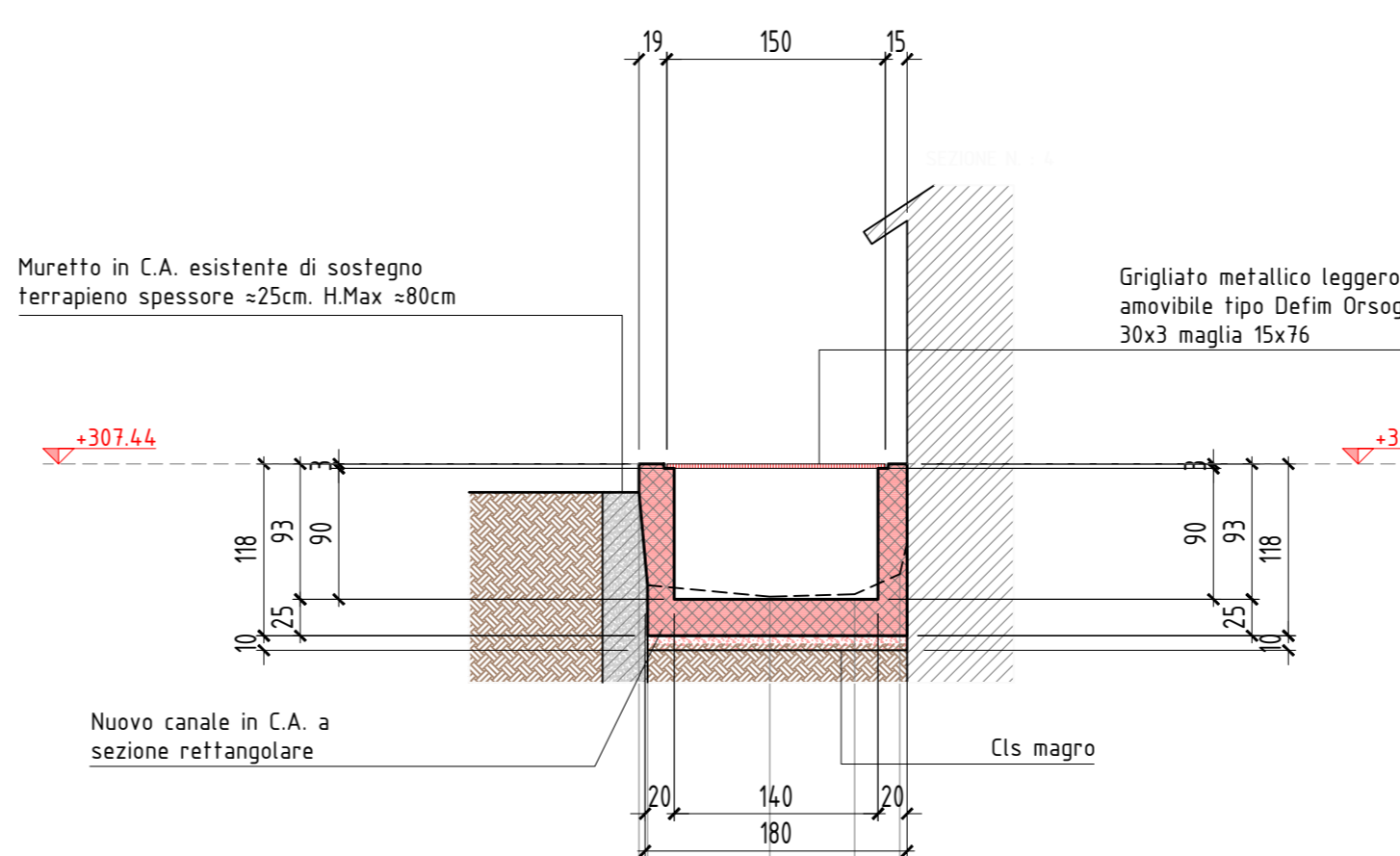
QUOTE TERRENO	307.618	306.55	306.55	307.473	307.243
DISTANZE PARZIALI	0.000	1.203	0.271	0.728	0.197
DISTANZA PROGRESSIVA	0.000	1.203	1.474	2.192	2.389

SEZIONE 3-3 - Scala 1:50 Quote in cm



QUOTE TERRENO	307.369	306.52	306.52	306.893
DISTANZE PARZIALI	0.000	0.875	0.563	0.380
DISTANZA PROGRESSIVA	0.000	0.875	1.438	1.818

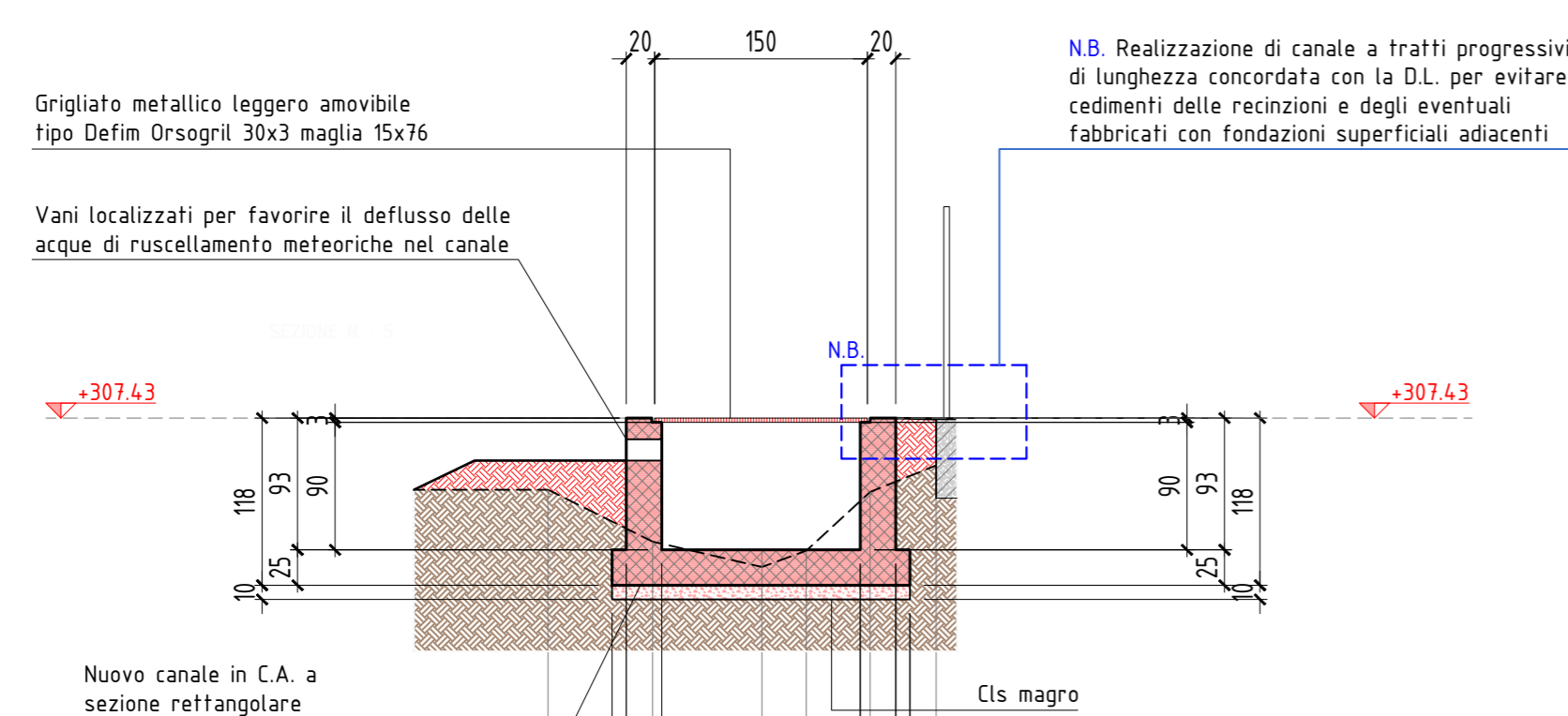
SEZIONE 4-4 - Scala 1:50 Quote in cm



QUOTE TERRENO	307.245	306.607	306.51	306.51	306.683	306.898
DISTANZE PARZIALI	0.000	0.839	0.583	0.310		
DISTANZA PROGRESSIVA	0.000	0.839	1.422	1.732	2.042	2.352

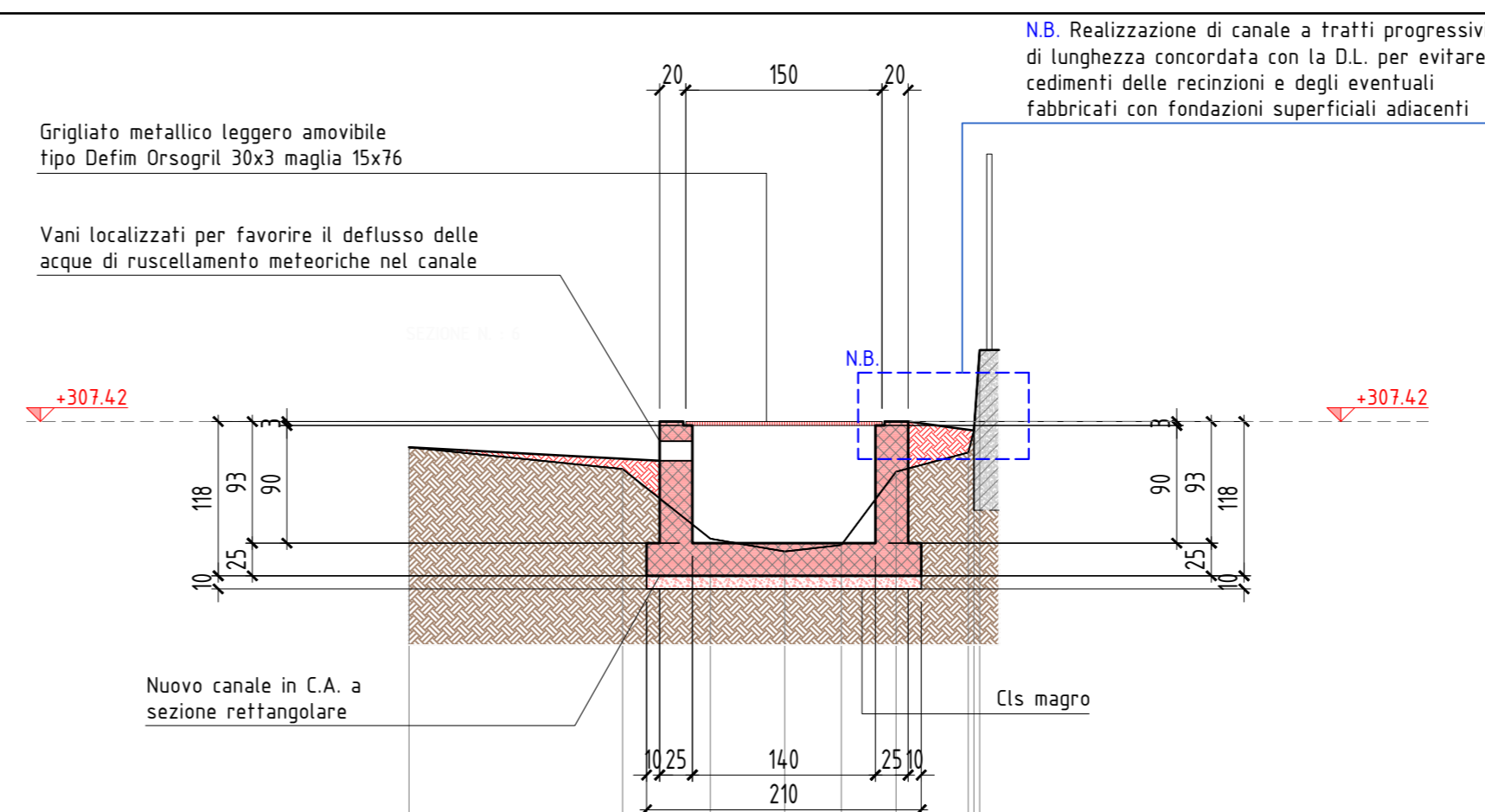
N.B. L'IMPRESA IN FASE DI SCAVO E DEMOLIZIONE DOVRÀ ATTUARE TUTTI GLI ACCORGIMENTI NECESSARI PER NON DANNEGGIARE I MANUFATTI ESISTENTI. LA STESSA SARÀ RESPONSABILE PER QUALSIASI DANNO ARRECATO E DOVRÀ PROVVEDERNE AL RIPRISTINO A PROPRIE SPESE

SEZIONE 5-5 - Scala 1:50 Quote in cm



QUOTE TERRENO	306.925	306.559	306.50	306.50	306.910	307.097
DISTANZE PARZIALI	0.000	0.738	0.771	0.313	0.450	0.465
DISTANZA PROGRESSIVA	0.000	0.738	1.509	2.280	2.730	3.195

SEZIONE 6-6 - Scala 1:50 Quote in cm



QUOTE TERRENO	307.227	307.661	306.49	306.49	306.49	307.640	307.887	307.950	307.910
DISTANZE PARZIALI	0.000	1.632	0.671	0.569	0.432	0.419	0.552		
DISTANZA PROGRESSIVA	0.000	1.632	2.304	2.873	3.305	3.723	4.275	4.827	5.337

AERRE studio
INGEGNERIA CIVILE E AMBIENTALE
Via della Resistenza 30 D/E/F - 12037 SALUZZO (CN)

Ing. Samuele Rancurello
Cell. 338 93 26 431
Mail. rancurello@aerrestudio.eu



Regione Piemonte
COMUNE DI CERCENASCO
Città Metropolitana di Torino



Finanziato dall'Unione europea
NextGenerationEU

LAVORI DI SISTEMAZIONE GORA COMUNALE DETTA NUOVA

PROGETTO ESECUTIVO

Oggetto: OPERE IN PROGETTO
SEZIONI DA 1 A 6 - Scala 1:50

Progettista:

Responsabile del procedimento:

Tavola:

11

Scala:

1:50

Data:

01/2024